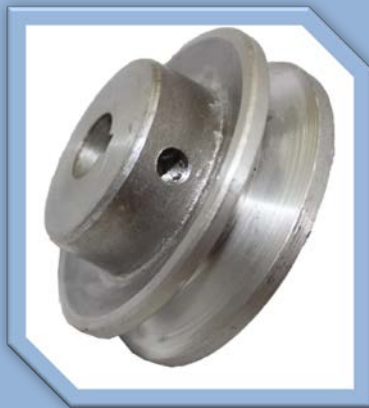
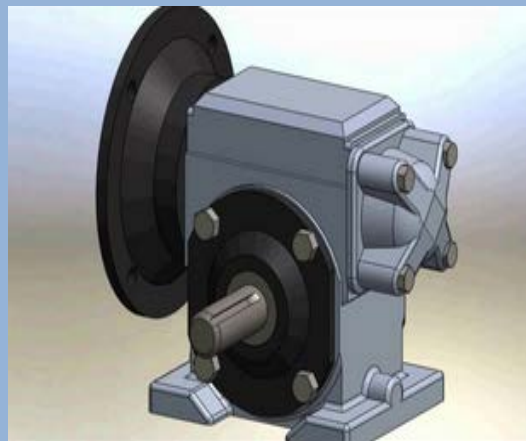


P O L L E A S



REDUCTORES DE VELOCIDAD



TIPO A "UN CANAL"

TIPO	MEDIDA	MATERIAL
Tipo A	1 1/2"	ALUMINIO
Tipo A	2"	ALUMINIO
Tipo A	2 1/2"	ALUMINIO
Tipo A	3"	ALUMINIO
Tipo A	3 1/2"	ALUMINIO
Tipo A	4"	ALUMINIO
Tipo A	4 1/2"	ALUMINIO
Tipo A	5"	ALUMINIO
Tipo A	5 1/2"	ALUMINIO
Tipo A	6"	ALUMINIO
Tipo A	6 1/2"	ALUMINIO
Tipo A	7"	ALUMINIO
Tipo A	7 1/2"	ALUMINIO
Tipo A	8"	ALUMINIO
Tipo A	9"	ALUMINIO
Tipo A	10"	ALUMINIO
Tipo A	11"	ALUMINIO
Tipo A	12"	ALUMINIO
Tipo A	13"	ALUMINIO
Tipo A	14"	ALUMINIO
Tipo A	15"	ALUMINIO
Tipo A	16"	ALUMINIO
Tipo A	17"	ALUMINIO
Tipo A	18"	ALUMINIO
Tipo A	19"	ALUMINIO
Tipo A	20"	ALUMINIO



TIPO A "DOS CANALES"

TIPO	MEDIDA	MATERIAL
Tipo A	1 1/2"	ALUMINIO
Tipo A	2"	ALUMINIO
Tipo A	2 1/2"	ALUMINIO
Tipo A	3"	ALUMINIO
Tipo A	3 1/2"	ALUMINIO
Tipo A	4"	ALUMINIO
Tipo A	4 1/2"	ALUMINIO
Tipo A	5"	ALUMINIO
Tipo A	5 1/2"	ALUMINIO
Tipo A	6"	ALUMINIO
Tipo A	6 1/2"	ALUMINIO
Tipo A	7"	ALUMINIO





Tipo A	7 1/2"	ALUMINIO
Tipo A	8"	ALUMINIO
Tipo A	9"	ALUMINIO
Tipo A	10"	ALUMINIO
Tipo A	11"	ALUMINIO
Tipo A	12"	ALUMINIO
Tipo A	13"	ALUMINIO
Tipo A	14"	ALUMINIO
Tipo A	15"	ALUMINIO
Tipo A	16"	ALUMINIO
Tipo A	17"	ALUMINIO
Tipo A	18"	ALUMINIO
Tipo A	19"	ALUMINIO
Tipo A	20"	ALUMINIO
Tipo A	23"	ALUMINIO

SIN CANAL

TIPO	MEDIDA	MATERIAL
Tipo A	12"	ALUMINIO
Tipo A	14"	ALUMINIO
Tipo A	16"	ALUMINIO
Tipo A	18"	ALUMINIO



REDUCTORAS O CARACOL

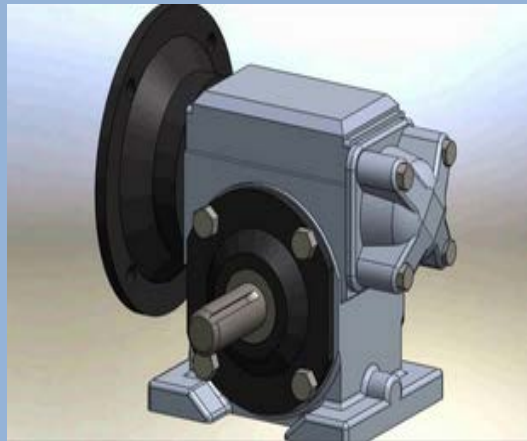
TIPO	MEDIDA	MATERIAL
Tipo A	2" --2 1/2" - 3"	ALUMINIO
Tipo A	2 1/2" - 3 1/2" - 4 1/2"	ALUMINIO
Tipo A	3" - 4" - 5"	ALUMINIO
Tipo A	4 1/2" - 6 1/2" - 8"	ALUMINIO



REDUCTORES DE VELOCIDAD

PARA MOTOR DE	0.5 HP
PARA MOTOR DE	1 HP
PARA MOTOR DE	1.5 HP

- La reducción de la velocidad se logra por medio de piñones.



PLATOS PARA ASADEROS DE POLLOS

PLATO DE 4 HUECOS
PLATO DE 6 HUECOS
PLATOS DE 8 HUECOS



- Las poleas, platos, reductores son diseñadas bajo altos estándares de calidad dirigidos hacia un trabajo industrial.
- Construidos con los mejores aceros y/o aleaciones para respaldar su diseño.

